



ÇİFT HAREKETLİ 330° DÖNEBİLEN TV LİFT



ICD Serisi:

PlazmaLift® ICD Serisi, Plazma / LCD TV'lerin uzaktan kumanda yardımıyla dikey olarak bir mobilya veya kabin uygulaması içerisinde çıkarılıp kendi ekseninde döndürülmesi ve tekrar gizlenmesi temelinde çalışır.

Ürün konstrüksiyonları tamamen çeliktir. Sessiz çalışan özel motorun dişli sistemi harekete geçirmesiyle işleyen mekanizma, sarsıntısız, titreşimsiz ve eşsiz bir denge yapısına sahiptir.

ICD Serisi, IC sersinden farklı olarak, TV'nin kendi ekseninde uzaktan kumanda ile döndürülerek izleme açısının ayarlanmasını sağlar. Kullanım alanları yine konutlar, tekneler, oteller, toplantı odaları şeklinde özetlenebilir.

15" - 63" arası tüm LCD / Plazma TV'lere ve monitörlere uygulanabilen sistemin seri üretim standart modelleri ICD-01 (26-32" aralığındaki TV'ler için) ve ICD-02 (37-42" aralığındaki TV'ler için) modelleri olduğu gibi, talep üzerine farklı boyutlarda TV'ler için de özel üretim yapılması mümkündür.



TELEVİZYONUNUZU HAREKETLENDİRİN!!!



PlazmaLift ICD Serisi :

nen-Çıkan-Dönen sistemimiz Plazma veya LCD televizyonların yukarıya a a ıya ve kendi eksenini etrafında hareketlendirilmesi için tasarlanmıştır.

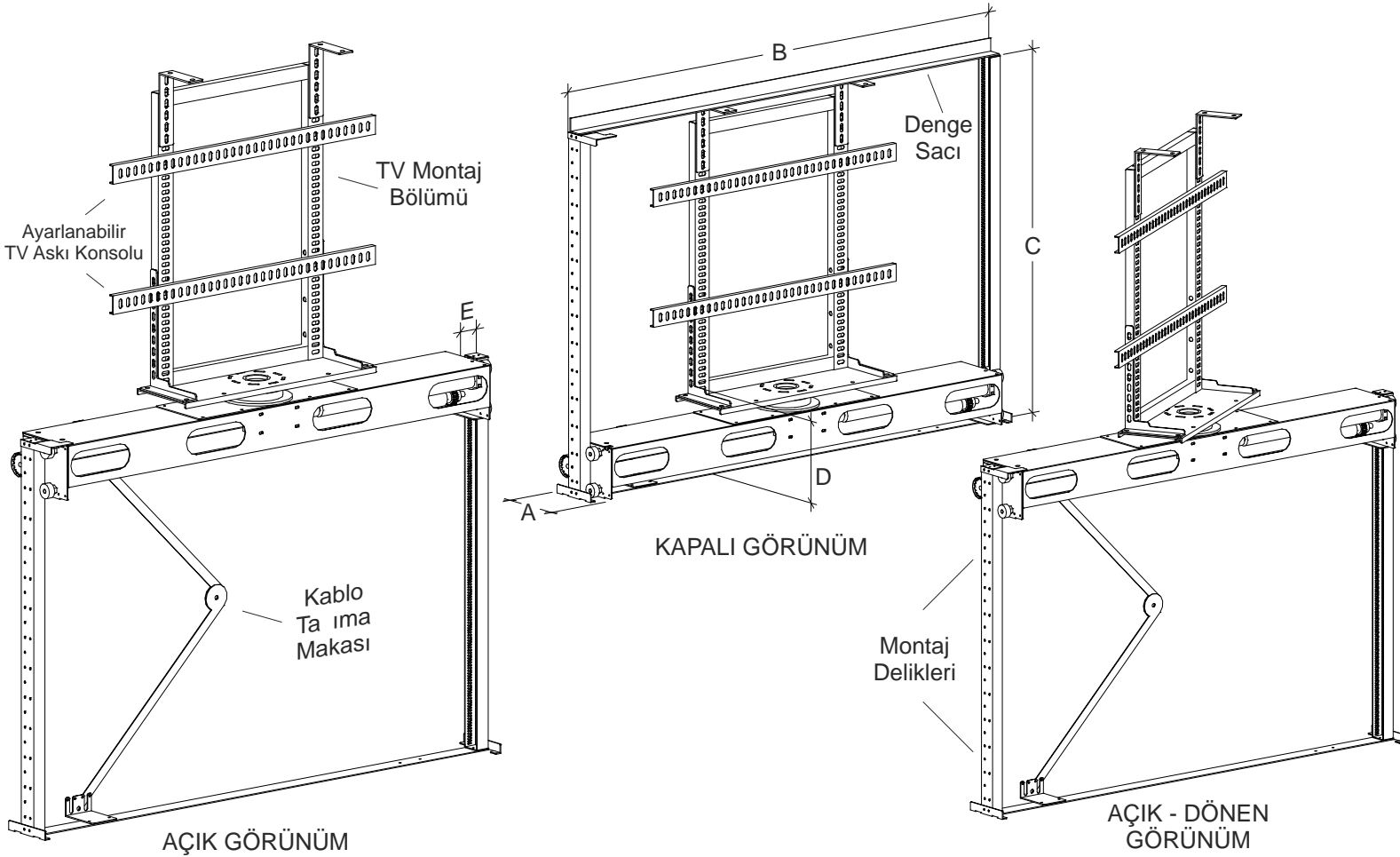
- * Dar enli mobilyalara uyum sağlar
- * Di li sistemi dengeli bir hareket sağlar
- * Yüksek kalitede motor 3 amper`den daha az elektrik çeker
- * Dahili limit anahtarları mükemmel çalı mayı sağlar
- * Özel uygulamalar için spesifik ölçülendirme yapılması mümkündür

TV Montaj Bölümü :

- * TV Montaj bölümü, elektrostatik boyalı 2mm kıvrımlı saclardan oluşmaktadır.
- * Ayarlanılabilir askı konsolu ile TV`nizi kolaylıkla monte edebilme özelli ine sahiptir.
- * Özel uygulamalar için spesifik ölçülendirme yapılması mümkündür.

Dikkat :

- * Mobilya uygulamalarınız için a a ıda verilen ölçü tablosunu kullanınız. Lift`in mükemmel çalı ması için montaj kılavuzunda belirtilen yönergeleri eksiksiz ve sırasıyla uygulamanız önerilir.
- * Denge sacını montajdan sonra çalı tırmadan önce sökünüz.
- * TV`nizin çevre birimlerini konumlandırırken liftin kablo yönetim sistemini dikkate alınız ve tüm kabloları bu sistem üzerinden taşıyınız.
- * Mekanizma tek yönde dönebildi i için sipari sırasında dönü yönünü bildiriniz.



STANDART ÜRÜN ÖLÇÜLER

MODEL	A	B	C	D	E	TV EN	TV YÜK.
ICD-01	16	121	72	19	4.5	85	52
ICD-02	16	121	85	19	4.5	112	65

ÖZEL ÜRET M Ç N MANUEL ÖLÇÜLEND RME

A	D
16	19
B TV EN + 9 (min.121)	E 4.5
C TV YÜK. + 20	

*** Ölçüler cm cinsindedir.

*** Firmamız önceden bildirmeksizin standart ölçülerde ve teknik verilerde de i iklik yapma hakkını saklı tutar.